

# AVANT 200 SERIE

## Ersatzteilliste

AB PRODUKTIONSWOCHEN 37/2010 -

AVANT 218  
AVANT 220

A21338  
A21140



---

Hersteller:

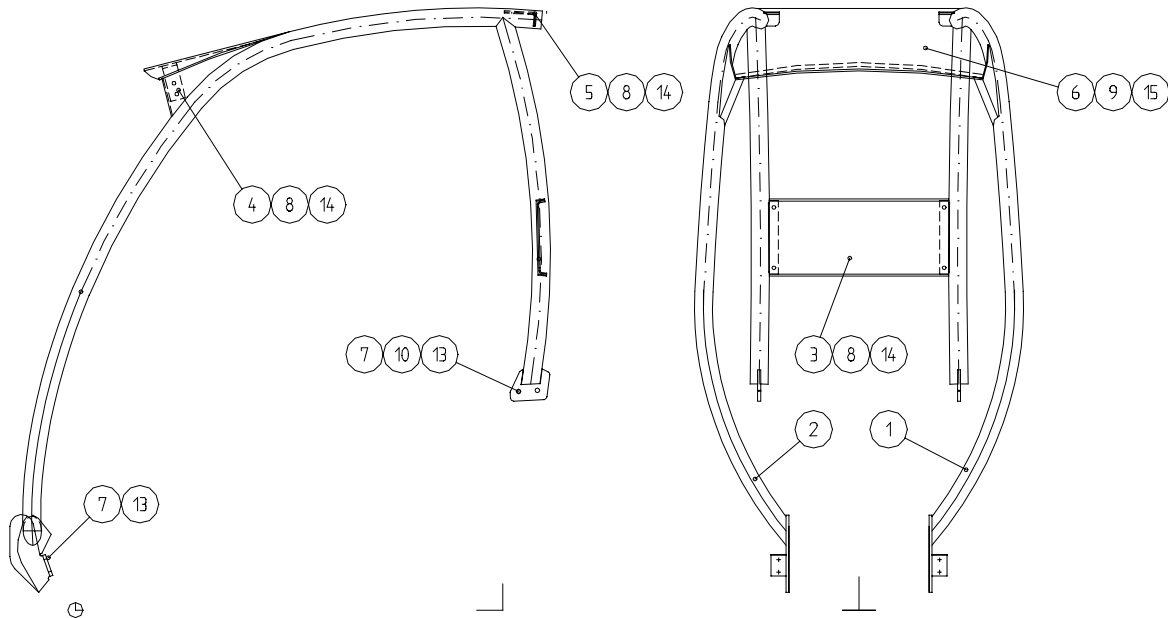
**AVANT**<sup>®</sup>

AVANT TECNO OY  
YLÖTIE 1  
33470 YLÖJÄRVI  
FINNLAND  
Tel.int.+358 3 3478800  
Telefax +358 3 3485511  
[www.avanttecno.com](http://www.avanttecno.com)

# Inhaltsverzeichnis

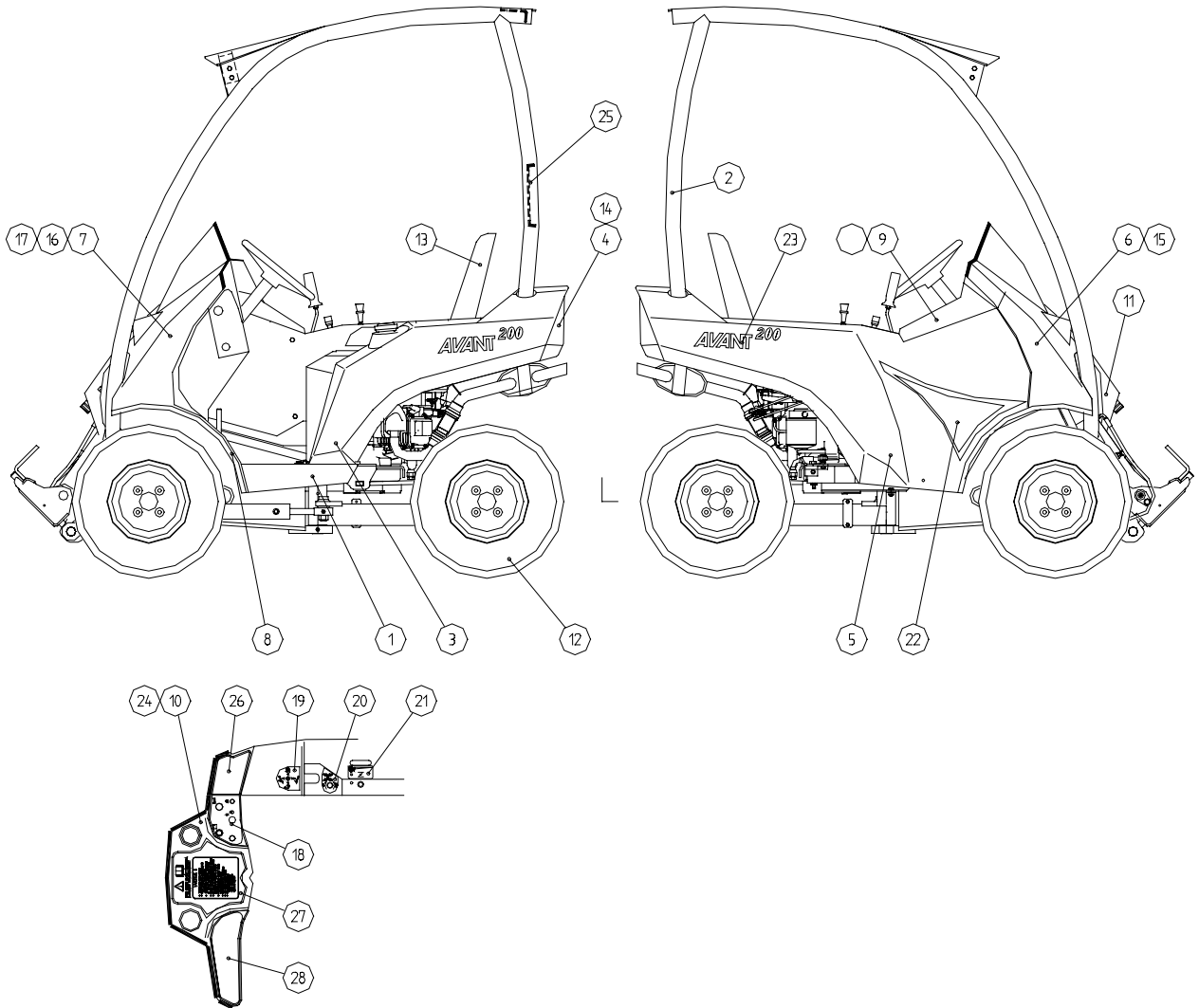
		<b>Seite</b>
ÜBERROLLBÜGEL	A33157	3
AVANT 218	A21338	4,5
AVANT 220	A21140	6,7
AVANT 220 EINBAU	A1356	8,9
AVANT 218 EINBAU		10,11
MOTOR, EINBAU, 220	A21139	12,13
MOTOR, EINBAU, 218		14,15
HUBARM, EINBAU	A21133	16,17
FESTSTELLBREMSE	A33076	18
ELEKTROSYSTEM, 218 & 220	A46659	19
RADMOTOR, VORNE	A46243	20
RADMOTOR, HINTEN	A46244	20
KRAFTSTOFFBEHÄLTER	A46411	21
FAHRERSITZ, KOMPLETT ZUSAMMENBAU		22
FAHRPEDAL	A33078	23
HYDRAULIKSCHLÄUCHE	A21132	24,25
HYDRAULIKSCHLÄUCHE, FAHRANTRIEB	A33077	26

## ÜBERROLLBÜGEL A33157



Pos.	Artikel-Nr.	St.	Bezeichnung
1	A33155	1	ÜBERROLLBÜGEL, LINKS
2	A33156	1	ÜBERROLLBÜGEL, RECHTS
3	A45952	1	RÜCKENLEHNE
4	A46300	1	DACHBÜGEL
5	A45797	1	QUERBALKEN, HINTEN
6	A46297	1	DACHSCHEIBE
7	72151	8	SECHSKANTSCHRAUBE ZN M10* 30 DIN 933
8	72130	12	SECHSKANTSCHRAUBE ZN M 8* 20 DIN 933
9	72118	8	SECHSKANTSCHRAUBE ZN M 6* 20 DIN 933
10	72322	4	SECHSKANTMUTTER M10 DIN 985 ZN
11	72320	12	SECHSKANTMUTTER ZN M8 DIN 985 NYLOC
12	72318	8	SECHSKANTMUTTER M6 DIN 985 ZNNYLOC
13	74423	8	UNTERLEGSCHIEBE M10 11 DIN 126
14	74525	12	UNTERLEGSCHIEBE M 8 8,4*20*1,25 ZN
15	74523	8	UNTERLEGSCHIEBE M 6 6,5*20*1,25 ZN

AVANT 218 A21338

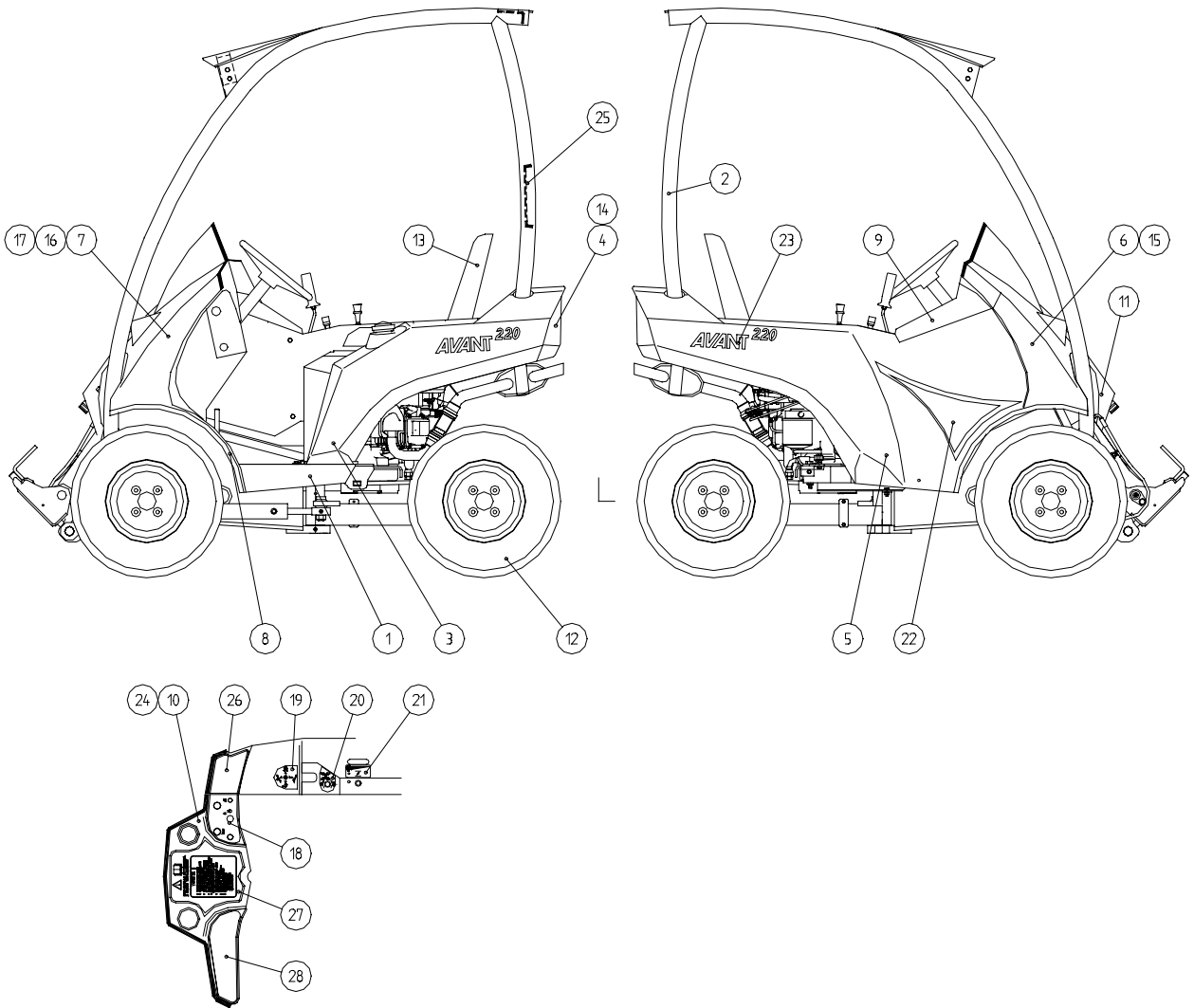


**AVANT 218      A21338****Pos.   Artikel-Nr.   St.   Bezeichnung**

1		1	AVANT 218 EINBAU
2	A33157	1	ÜBERROLLBÜGEL
3	A47132	1	VERKLEIDUNG, SEITE, LINKS, ABS
4	A47134	1	SPOILER, ABS
5	A47133	1	VERKLEIDUNG, SEITE, RECHTS, ABS
6	A47136	1	VERKLEIDUNG, VORNE, RECHTS, ABS
7	A47135	1	VERKLEIDUNG, VORNE, LINKS, ABS
8	A47137	1	KOTFLÜGEL, VORNE, ABS
	A47141	2	KOTFLÜGEL, HINTEN, ABS
9	A47138	1	DECKEL, HYDRAULIKÖLBEHÄLTER, ABS
10	A47139	1	ARMATURENBRETT, ABS
11	A47140	1	SCHUTZ, HYDRAULIKSCHLÄUCHE, ABS
12	64164	4	RAD 20*8.00-10/4PR T-539 RASENPROFIL
	64794	4	RAD 21*8.00-10/4PR T-462 TR-PROFIL
13	A46502	1	FAHRERSITZ, KOMPLETT ZUSAMMENBAU
14	A46445	2	AUFNAHME, ECKE, STEIL
15	A46446	2	AUFNAHME, ECKE, SEICH
16	A46452	1	AUFNAHME, ABDECKBLECH, KURZ
17	A46453	1	AUFNAHME, ABDECKBLECH, LANG
18	A46460	1	AUFKLEBER, ZÜNDSCHLOSS
19	A46457	1	AUFKLEBER, BEDIENHEBEL HUBARM
20	A46458	1	AUFKLEBER, DIFFERENTIALSPERRE
21	A46459	1	AUFKLEBER, HANDGAS/CHOKE
22	A49166	1	AUFKLEBER, SEITE, RECHTS 331*586
23	A410453	2	AUFKLEBER, AVANT 218 126*345
24	A46456	3	AUFNAHME, ECKE/ARMATURENBRETT
25	A44007	1	AUFKLEBER AVANT 60*225
26	A46465	1	AUFKLEBER, ARMATURENBRETT , RECHTS
27	A48855	1	AUFKLEBER, ACHTUNG! DEUTSCH
28	A46464	1	AUFKLEBER, ARMATURENBRETT, LINKS

AVANT 220

A21140

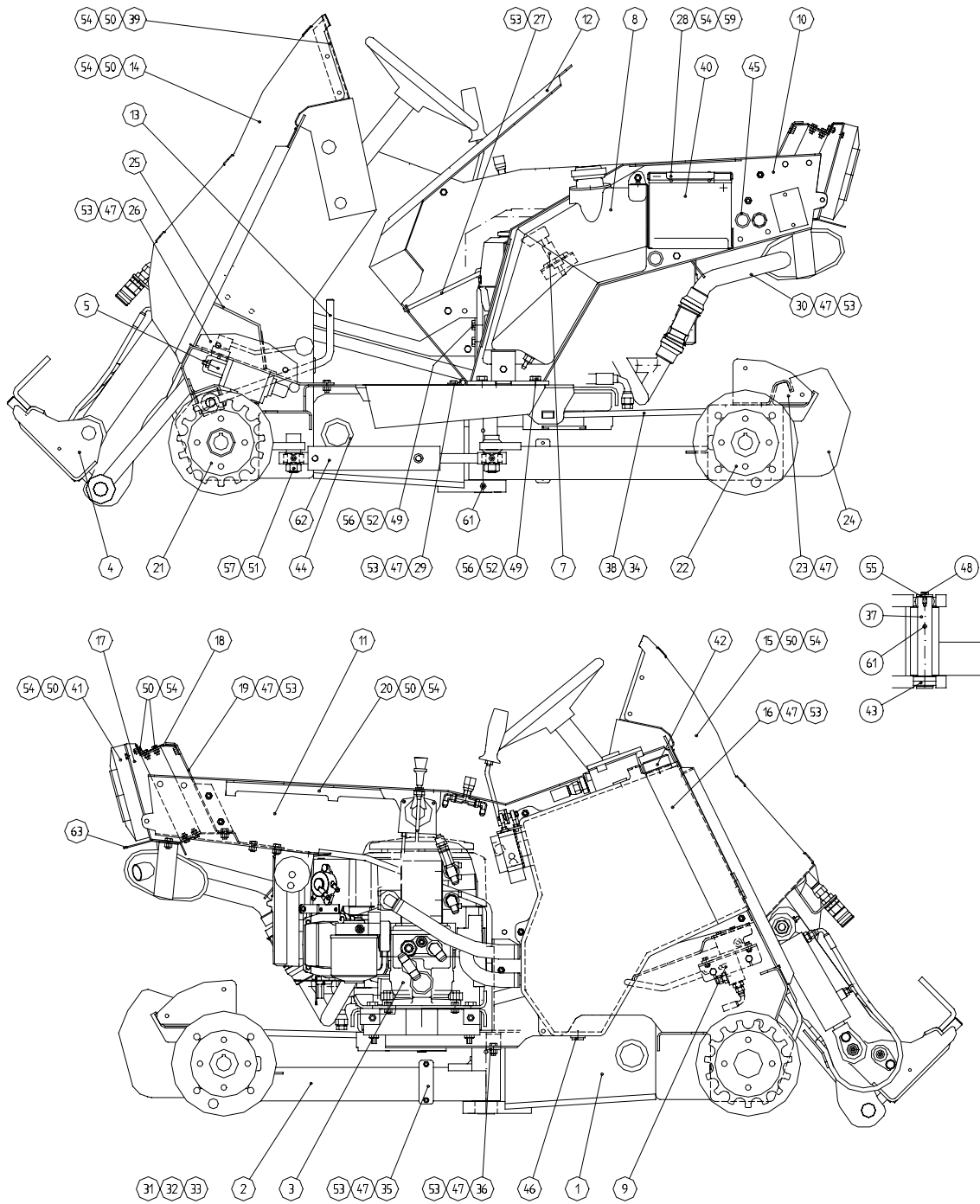


**AVANT 220      A21140**
**Pos.   Artikel-Nr.   St.   Bezeichnung**

1	A1356	1	AVANT 220 EINBAU
2	A33157	1	ÜBERROLLBÜGEL
3	A47132	1	VERKLEIDUNG, SEITE, LINKS, ABS
4	A47134	1	SPOILER, ABS
5	A47133	1	VERKLEIDUNG, SEITE, RECHTS, ABS
6	A47136	1	VERKLEIDUNG, VORNE, RECHTS, ABS
7	A47135	1	VERKLEIDUNG, VORNE, LINKS, ABS
8	A47137	1	KOTFLÜGEL, VORNE, ABS
	A47141	2	KOTFLÜGEL, HINTEN, ABS
9	A47138	1	DECKEL, HYDRAULIKÖLBEHÄLTER, ABS
10	A47139	1	ARMATURENBRETT, ABS
11	A47140	1	SCHUTZ, HYDRAULIKSCHLÄUCHE, ABS
12	64164	4	RAD 20*8.00-10/4PR T-539 RASENPROFIL
	64794	4	RAD 21*8.00-10/4PR T-462 TR-PROFIL
13	A46502	1	FAHRERSITZ, KOMPLETT ZUSAMMENBAU
14	A46445	2	AUFNAHME, ECKE, STEIL
15	A46446	2	AUFNAHME, ECKE, SEICH
16	A46452	1	AUFNAHME, ABDECKBLECH, KURZ
17	A46453	1	AUFNAHME, ABDECKBLECH, LANG
18	A46460	1	AUFKLEBER, ZÜNDSCHLOSS
19	A46457	1	AUFKLEBER, BEDIENHEBEL HUBARM
20	A46458	1	AUFKLEBER, DIFFERENTIALSPERRE
21	A46459	1	AUFKLEBER, HANDGAS/CHOKE
22	A49166	1	AUFKLEBER, SEITE, RECHTS 331*586
23	A49165	2	AUFKLEBER, AVANT 220 126*345
24	A46456	3	AUFNAHME, ECKE/ARMATURENBRETT
25	A44007	1	AUFKLEBER AVANT 60*225
26	A46465	1	AUFKLEBER, ARMATURENBRETT , RECHTS
27	A48855	1	AUFKLEBER, ACHTUNG! DEUTSCH
28	A46464	1	AUFKLEBER, ARMATURENBRETT , LINKS

AVANT 220 EINBAU

A1356

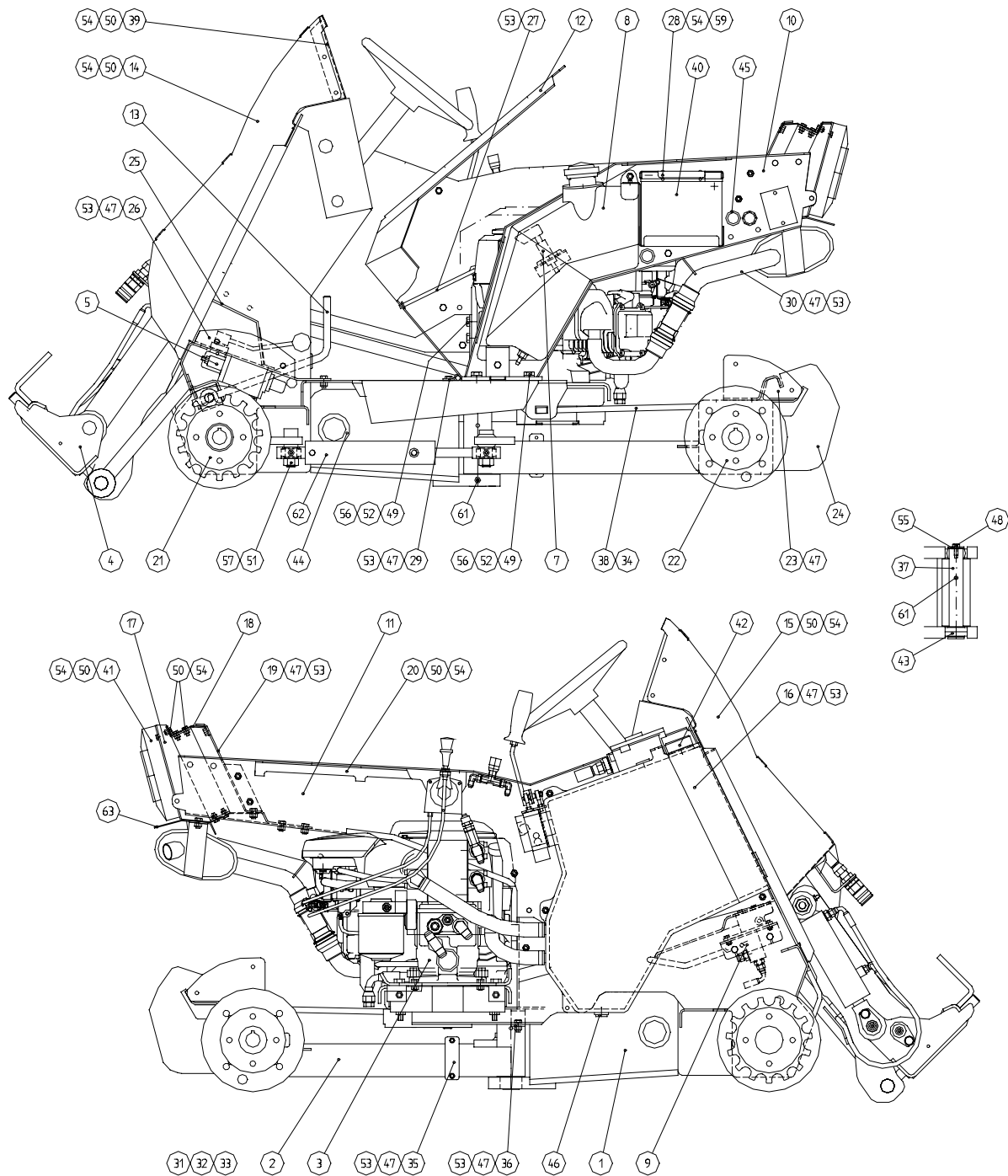


- |    |        |   |                                     |
|----|--------|---|-------------------------------------|
| 1  | A21058 | 1 | RAHMEN, EINBAU                      |
| 2  | A32886 | 1 | RAHMEN, HINTEN, EINBAU              |
| 3  | A21130 | 1 | MOTOR, EINBAU                       |
| 4  | A21133 | 1 | HUBARM, EINBAU                      |
| 5  | A21132 | 1 | HYDR.SCHLÄUCHE (OFF.KREIS/ÖLKÜHLER) |
| 6  | A33077 | 1 | HYDRAULIKSCHLÄUCHE, FAHRANTRIEB     |
| 7  | A46659 | 1 | ELEKTROSYSTEM, 218 & 220 / KOHLER   |
| 8  | A46411 | 1 | KRAFTSTOFFBEHÄLTER 9L, EINBAU       |
| 9  | A33078 | 1 | FAHRPEDAL, EINBAU                   |
| 10 | A45663 | 1 | AUFNAHME, LINKS                     |
| 11 | A45115 | 1 | SEITENBLECH                         |



12	A46550	1	SITZRAHMEN
13	A33076	1	FESTSTELLBREMSE
14	A46422	1	SEITE, LINKS, EINBAU
15	A46423	1	SEITE, RECHTS, EINBAU
16	A45107	1	HYDRAULIKÖLBEHÄLTER, EINBAU
17	A45772	1	AUFNAHME, HYDRAULIKÖLKÜHLER
18	A46425	1	BLECH, OBERE, EINBAU
19	A46420	1	BALKEN, HINTEN, EINBAU
20	A46118	1	AUFNAHME, KANTE
21	A46243	2	RADMOTOR, VORNE, EINBAU
22	A46244	2	RADMOTOR, HINTEN, EINBAU
23	A45807	1	AUFNAHME, HECKGEWICHT
24	A45804	6	HECKGEWICHT 9.7 KG
25	A45824	1	ABDECKBLECH
26	A45823	1	AUFNAHME, VENTIL ZUSATZHYDRAULIK
27	A46401	1	HUBARMSTÜTZE
28	A46418	1	AUFNAHME, BATTERIE
29	A46130	2	DREHGELENK
30	A412495	1	AUSPUFF
31	A46494	1	LECKLEITUNGSSATZ, VORNE
32	A46495	1	LECKLEITUNGSSATZ, HINTEN
33	A46496	1	LECKLEITUNG
34	71727	1	RINGSPLINT 9,5 MM ZN
35	A45858	1	AUFNAHME, SCHLÄUCHE, UNTEN
36	A45857	1	SCHLAUCHKLEMME
37	A45787	1	GELENKBOLZEN
38	A46301	1	KNICKGELENKSPERRE
39	A46454	1	ABDECKBLECH
40	64775	1	BATTERIE YUASA YB16L-B 12V19AH
41	64778	1	LÜFTER SPAL VA14-AP11/C-34A
43	64273	2	GELENKLAGER GE30ES F47/30-22(18)
44	64777	2	DURCHFÜHRUNGSDICHT. F68/60/50,S=4H=12
45	64776	3	DURCHFÜHRUNGSDICHT. F32/28/24,S=4,H=8
46	64174	1	HYDR. TANKABLASSSCHRAUBE R 1/2"
47	72130	22	SECHSKANTSCHRAUBE ZN M 8* 20 DIN 933
48	73040	1	SECHSKANTSCHRAUBE ZN M10* 20 DIN 933
49	72151	4	SECHSKANTSCHRAUBE ZN M10* 30 DIN 933
50	72117	21	SECHSKANTSCHRAUBE ZN M 6* 16 DIN 933
51	72330	2	SECHSKANTMUTTER M16 DIN 985 ZNNYLOC
52	72322	4	SECHSKANTMUTTER M10 DIN 985 ZN
53	72320	20	SECHSKANTMUTTER ZN M8 DIN 985 NYLOC
54	72318	16	SECHSKANTMUTTER M6 DIN 985 ZNNYLOC
55	73018	1	UNTERLEGSCHHEIBE M10 R11 DIN 440 ZN
56	73612	4	UNTERLEGSCHHEIBE M10 A10 DIN 127 ZN
57	73461	2	UNTERLEGSCHHEIBE M16 18 DIN 126 ZN
58	73122		UNTERLEGSCHHEIBE M 8 A8,4 DIN 125 ZN
59	71682	2	UNTERLEGSCHHEIBE M 6 A6,4 DIN 6798 ZN
60	71776	1	FEDERSPLINT 8* 50 DIN 1481
61	72798	1	SCHMIERNIPPEL DIN 71412 R1/8" GERADE
62	A44998	1	SCHWENKZYLINDER F40/F20*150
63	A46551	1	WÄRMESCHUTZ

AVANT 218 EINBAU



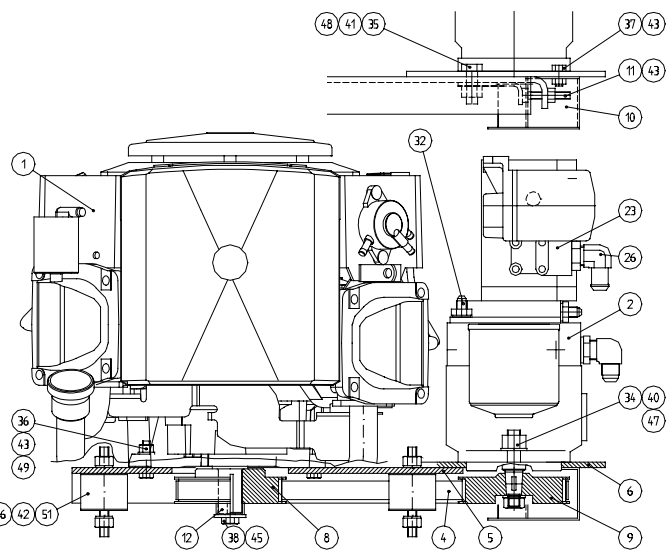
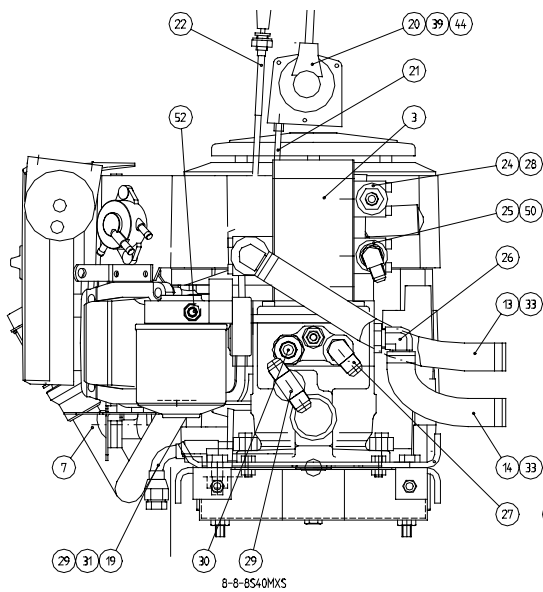
- |    |        |   |                                     |
|----|--------|---|-------------------------------------|
| 1  | A21058 | 1 | RAHMEN, EINBAU                      |
| 2  | A32886 | 1 | RAHMEN, HINTEN, EINBAU              |
| 3  |        | 1 | MOTOR, EINBAU                       |
| 4  | A21133 | 1 | HUBARM, EINBAU                      |
| 5  | A21132 | 1 | HYDR.SCHLÄUCHE (OFF.KREIS/ÖLKÜHLER) |
| 6  | A33077 | 1 | HYDRAULIKSCHLÄUCHE, FAHRANTRIEB     |
| 7  | A46659 | 1 | ELEKTROSYSTEM, 218 & 220 / KOHLER   |
| 8  | A46411 | 1 | KRAFTSTOFFBEHÄLTER 9L, EINBAU       |
| 9  | A33078 | 1 | FAHRPEDAL, EINBAU                   |
| 10 | A45663 | 1 | AUFNAHME, LINKS                     |

11	A45115	1	SEITENBLECH
12	A46550	1	SITZRAHMEN
13	A33076	1	FESTSTELLBREMSE
14	A46422	1	SEITE, LINKS, EINBAU
15	A46423	1	SEITE, RECHTS, EINBAU
16	A45107	1	HYDRAULIKÖLBEHÄLTER, EINBAU
17	A45772	1	AUFNAHME, HYDRAULIKÖLKÜHLER
18	A46425	1	BLECH, OBERE, EINBAU
19	A46420	1	BALKEN, HINTEN, EINBAU
20	A46118	1	AUFNAHME, KANTE
21	A46243	2	RADMOTOR, VORNE, EINBAU
22	A46244	2	RADMOTOR, HINTEN, EINBAU
23	A45807	1	AUFNAHME, HECKGEWICHT
24	A45804	6	HECKGEWICHT 9.7 KG
25	A45824	1	ABDECKBLECH
26	A45823	1	AUFNAHME, VENTIL ZUSATZHYDRAULIK
27	A46401	1	HUBARMSTÜTZE
28	A46418	1	AUFNAHME, BATTERIE
29	A46130	2	DREHGELENK
30	A412495	1	AUSPUFF
31	A46494	1	LECKLEITUNGSSATZ, VORNE
32	A46495	1	LECKLEITUNGSSATZ, HINTEN
33	A46496	1	LECKLEITUNG
34	71727	1	RINGSPLINT 9,5 MM ZN
35	A45858	1	AUFNAHME, SCHLÄUCHE, UNTEN
36	A45857	1	SCHLAUCHKLEMME
37	A45787	1	GELENKBOLZEN
38	A46301	1	KNICKGELENKSPERRE
39	A46454	1	ABDECKBLECH
40	64775	1	BATTERIE YUASA YB16L-B 12V19AH
41	64778	1	LÜFTER SPAL VA14-AP11/C-34A
43	64273	2	GELENKLAGER GE30ES F47/30-22(18)
44	64777	2	DURCHFÜHRUNGSDICHT. F68/60/50,S=4H=12
45	64776	3	DURCHFÜHRUNGSDICHT. F32/28/24,S=4,H=8
46	64174	1	HYDR. TANKABLASSSCHRAUBE R 1/2"
47	72130	22	SECHSKANTSCHRAUBE ZN M 8* 20 DIN 933
48	73040	1	SECHSKANTSCHRAUBE ZN M10* 20 DIN 933
49	72151	4	SECHSKANTSCHRAUBE ZN M10* 30 DIN 933
50	72117	21	SECHSKANTSCHRAUBE ZN M 6* 16 DIN 933
51	72330	2	SECHSKANTMUTTER M16 DIN 985 ZNNYLOC
52	72322	4	SECHSKANTMUTTER M10 DIN 985 ZN
53	72320	20	SECHSKANTMUTTER ZN M8 DIN 985 NYLOC
54	72318	16	SECHSKANTMUTTER M6 DIN 985 ZNNYLOC
55	73018	1	UNTERLEGSCHEIBE M10 R11 DIN 440 ZN
56	73612	4	UNTERLEGSCHEIBE M10 A10 DIN 127 ZN
57	73461	2	UNTERLEGSCHEIBE M16 18 DIN 126 ZN
58	73122		UNTERLEGSCHEIBE M 8 A8,4 DIN 125 ZN
59	71682	2	UNTERLEGSCHEIBE M 6 A6,4 DIN 6798 ZN
60	71776	1	FEDERSPLINT 8* 50 DIN 1481
61	72798	1	SCHMIERNIPPEL DIN 71412 R1/8" GERADE
62	A44998	1	SCHWENKZYLINDER F40/F20*150
63	A46551	1	WÄRMESCHUTZ

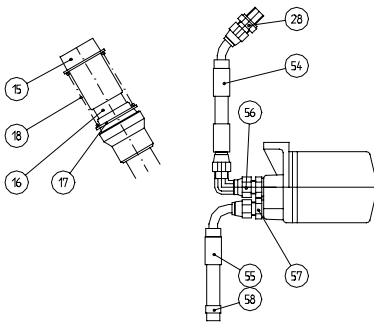
MOTOR, EINBAU

AVANT 220

A21139



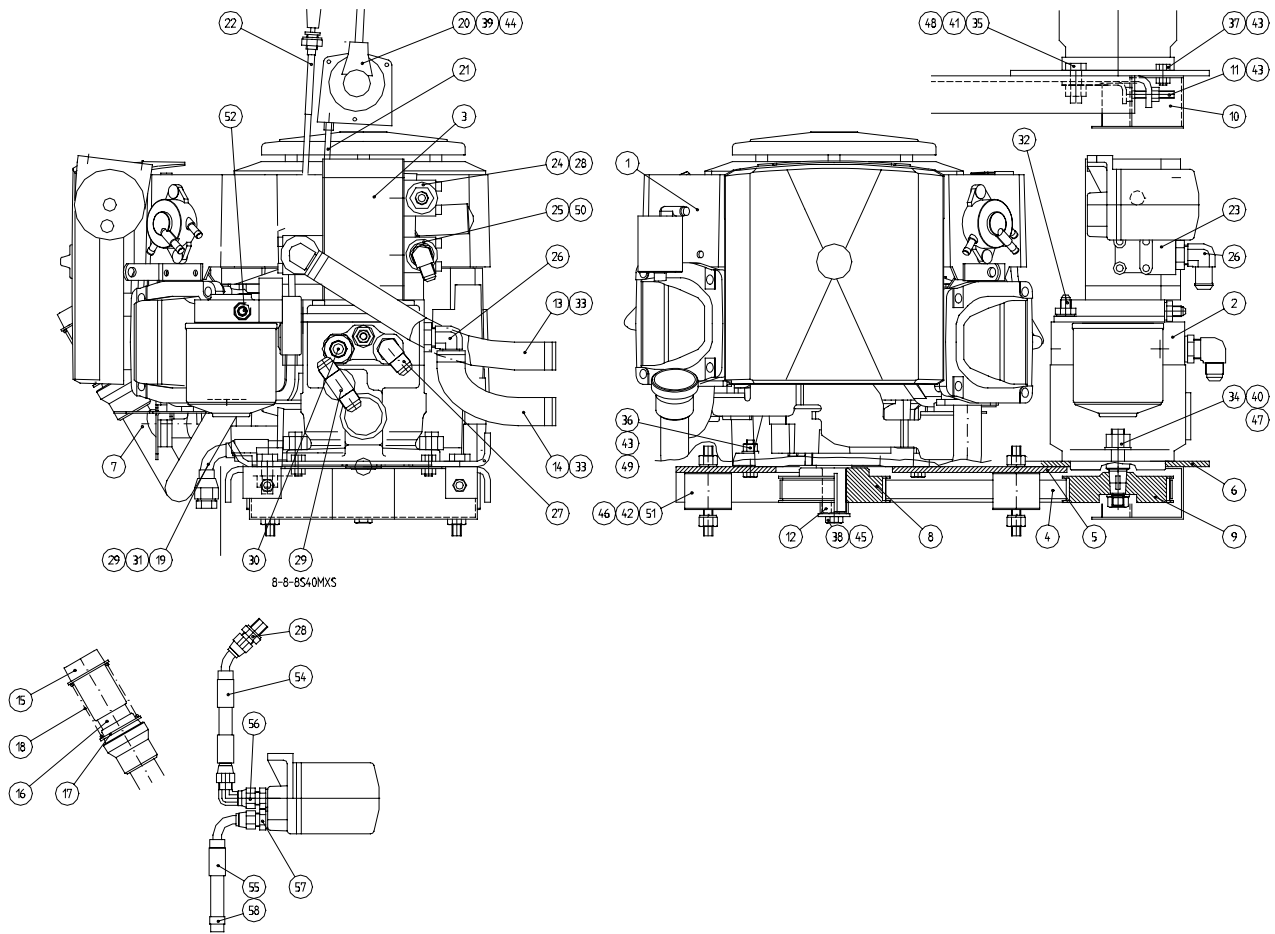
8-8-8540MXS



1	64836	1	BENZINMOTOR KOHLER CV20S
2	64773	1	VERSTELLPUMPE
3	64837	1	ZAHNRADPUMPE PLP20.8
4	64772	1	RIEMEN GT2 960-8MGT-20
5	A45660	1	AUFNAHMEPLATTE, HYDRAULIKPUMPE
6	A45009	1	FLANSCH, HYDRAULIKPUMPE
7	A34896	1	AUSPUFFKRÜMMER KOHLER
8	A45562	1	RIEMENSCHHEIBE Z=44
9	A45561	1	RIEMENSCHHEIBE Z=44
10	A46467	1	SCHUTZBLECH, RIEMEN
11	A46148	2	NACHZIEHVORRICHTUNG, RIEMEN
12	A46407	1	ABSTANDHÜLSE
13	A46406	1	SAUGSCHLAUCH L=290
14	A46405	1	SAUGSCHLAUCH L=200
15	A46004	1	AUSPUFF, ÄUSSERER
16	A46003	1	AUSPUFF, INNERER
17	A46002	2	RING
18	A46005	1	FEDER 3*41*140 nt 8,5
19	A46402	1	HYDR. SCHLAUCH L=215
20	73762	1	EINSTELLVORRICHT. F7110 (GASHEBEL)
21	A46408	1	BOWDENZUG

22	64782	1	ZUG, CHOKE 17950-HN5671
23	64767	1	DRUCKFLANSCH 2GB12 (R1/2"-F40 AL)
24	73747	1	DRUCKFLANSCH 1GQ38 (R3/8"-F30 AL)
25	64193	1	DRUCKFLANSCH 1GB38 (R3/8"-F35 AL)
26	A46403	2	SAUGNIPPEL
27	64045	1	WINKEL-VERSCHRAUBUNG 90° C40XS12-1/2
28	64041	1	GERADE EINSCHRAUBVERSCHR. F40XS10-3/8
29	64768	1	ROHRNIPPEL PNTXS12
30	64058	2	GERADE EINSCHRAUBVERSCHR. F40XS12-1/2
31	A46455	1	ÖL-ABLASSNIPPEL
32	A46404	2	REDUZIERNIPPEL R1/8"-UNF 7/16"
33	73530	4	SCHLAUCHENKLEMME ABA 22-32 MM ZN
34	72184	2	SECHSKANTSCHRAUBE ZN M14* 40 DIN 933
35	73042	2	SECHSKANTSCHRAUBE ZN M12* 35 DIN 933
36	72137	4	SECHSKANTSCHRAUBE ZN M 8* 50 DIN 931
37	73039	2	SECHSKANTSCHRAUBE ZN M 8* 16 DIN 933
38	74706	1	SECHSKANTSCHRAUBE ZN UNF 7/16"- 3/4"
39	74582	3	KREUTZ-NUTENSCHR. M4*25 DIN 965
40	72327	2	SECHSKANTMUTTER M14 DIN 985 ZNNYLOC
41	72324	2	SECHSKANTMUTTER M12 DIN 985 ZNNYLOC
42	72323	8	SECHSKANTMUTTER M12 DIN 934 ZN
43	72320	8	SECHSKANTMUTTER ZN M8 DIN 985 NYLOC
44	72313	3	SECHSKANTMUTTER M4 DIN 985 ZNNYLOC
45	73018	1	UNTERLEGSCHIEBE M10 R11 DIN440 ZN KORI
46	73612	8	UNTERLEGSCHIEBE M10 A10 DIN127ZN JOUSI
47	73384	2	UNTERLEGSCHIEBE M14 A15 DIN 125 ZN
48	71691	2	UNTERLEGSCHIEBE M12 A13 DIN 125 ZN
49	73122	4	UNTERLEGSCHIEBE M 8 A8,4 DIN 125 ZN
50	64068	1	WINKEL-VERSCHRAUBUNG 90°. C40XS12-3/8
51	64774	4	MOTORLAGERUNGSGUMMI, 1021 550
52	64678	1	GERADE EINSCHRAUBVERSCHR. F40XS6-1/4"
53	A46518	1	KEIL 6.3*6.3*20
54	A46662	1	HYDR. SCHLAUCH L=450
55	A46663	1	HYDR. SCHLAUCH L=480
56	64043	1	WINKEL-VERSCHRAUBUNG 90° C6XS10
57		1	GERADE EINSCHR. VERSCHR.
58	73531	1	SCHLAUCHKLEMME
	64824	1	MOTORÖLFILTER
	64827	1	KRAFTSTOFFFILTER
	64825	1	LUFTFILTER, ÄUSSERER PAPIERELEMENT
	64826	1	LUFTFILTER, PRE-CLEANER
	64807	1	DRUCKFILTER, HYDRAULIK
	74093	1	HYDRAULIKÖLFILTER, RÜCKLAUF
	A3958	1	ÖLPEILSTAB-ENTLÜFTER
	64828	2	ZÜNDKERZE

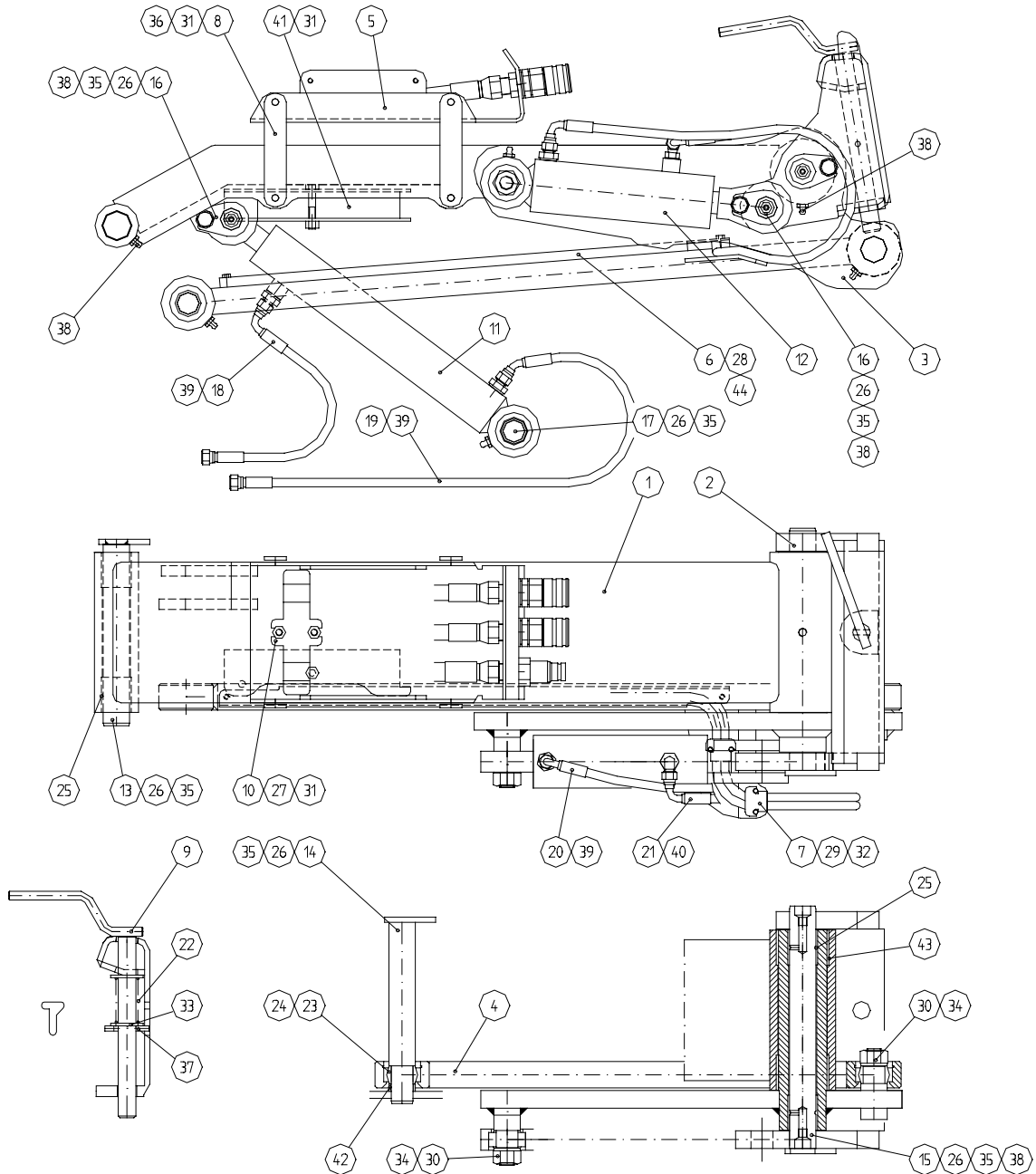
MOTOR, EINBAU AVANT 218



1	65107	1	BENZINMOTOR KOHLER CV18S
2	64773	1	VERSTELLPUMPE
3	64779	1	ZAHNRADPUMPE PLP20.6,3
4	64772	1	RIEMEN GT2 960-8MGT-20
5	A45660	1	AUFNAHMEPLATTE, HYDRAULIKPUMPE
6	A45009	1	FLANSCH, HYDRAULIKPUMPE
7	A34896	1	AUSPUFFKRÜMMER KOHLER
8	A45562	1	RIEMENSCHLEIBE Z=44
9	A45561	1	RIEMENSCHLEIBE Z=44
10	A46467	1	SCHUTZBLECH, RIEMEN
11	A46148	2	NACHZIEHVORRICHTUNG, RIEMEN
12	A46407	1	ABSTANDHÜLSE
13	A46406	1	SAUGSCHLAUCH L=290
14	A46405	1	SAUGSCHLAUCH L=200
15	A46004	1	AUSPUFF, ÄUSSERER
16	A46003	1	AUSPUFF, INNERER
17	A46002	2	RING
18	A46005	1	FEDER 3*41*140 nt 8,5
19	A46402	1	HYDR. SCHLAUCH L=215
20	73762	1	EINSTELLVORRICHT. F7110 (GASHEBEL)
21	A46408	1	BOWDENZUG

22	64782	1	ZUG, CHOKE 17950-HN5671
23	64767	1	DRUCKFLANSCH 2GB12 (R1/2"-F40 AL)
24	73747	1	DRUCKFLANSCH 1GQ38 (R3/8"-F30 AL)
25	64193	1	DRUCKFLANSCH 1GB38 (R3/8"-F35 AL)
26	A46403	2	SAUGNIPPEL
27	64045	1	WINKEL-VERSCHRAUBUNG 90° C40XS12-1/2
28	64041	1	GERADE EINSCHRAUBVERSCHR. F40XS10-3/8
29	64768	1	ROHRNIPPEL PNTXS12
30	64058	2	GERADE EINSCHRAUBVERSCHR. F40XS12-1/2
31	A46455	1	ÖL-ABLASSNIPPEL
32	A46404	2	REDUZIERNIPPEL R1/8"-UNF 7/16"
33	73530	4	SCHLAUCHENKLEMME ABA 22-32 MM ZN
34	72184	2	SECHSKANTSCHRAUBE ZN M14* 40 DIN 933
35	73042	2	SECHSKANTSCHRAUBE ZN M12* 35 DIN 933
36	72137	4	SECHSKANTSCHRAUBE ZN M 8* 50 DIN 931
37	73039	2	SECHSKANTSCHRAUBE ZN M 8* 16 DIN 933
38	74706	1	SECHSKANTSCHRAUBE ZN UNF 7/16"- 3/4"
39	74582	3	KREUTZ-NUTENSCHR. M4*25 DIN 965
40	72327	2	SECHSKANTMUTTER M14 DIN 985 ZNNYLOC
41	72324	2	SECHSKANTMUTTER M12 DIN 985 ZNNYLOC
42	72323	8	SECHSKANTMUTTER M12 DIN 934 ZN
43	72320	8	SECHSKANTMUTTER ZN M8 DIN 985 NYLOC
44	72313	3	SECHSKANTMUTTER M4 DIN 985 ZNNYLOC
45	73018	1	UNTERLEGSCHEIBE M10 R11 DIN440 ZN KORI
46	73612	8	UNTERLEGSCHEIBE M10 A10 DIN127ZN JOUSI
47	73384	2	UNTERLEGSCHEIBE M14 A15 DIN 125 ZN
48	71691	2	UNTERLEGSCHEIBE M12 A13 DIN 125 ZN
49	73122	4	UNTERLEGSCHEIBE M 8 A8,4 DIN 125 ZN
50	64068	1	WINKEL-VERSCHRAUBUNG 90°. C40XS12-3/8
51	64774	4	MOTORLAGERUNGSGUMMI, 1021 550
52	64678	1	GERADE EINSCHRAUBVERSCHR. F40XS6-1/4"
53	A46518	1	KEIL 6.3*6.3*20
54	A46662	1	HYDR. SCHLAUCH L=450
55	A46663	1	HYDR. SCHLAUCH L=480
56	64043	1	WINKEL-VERSCHRAUBUNG 90° C6XS10
57		1	GERADE EINSCHR. VERSCHR.
58	73531	1	SCHLAUCHKLEMME
	64824	1	MOTORÖLFILTER
	64827	1	KRAFTSTOFFFILTER
	64825	1	LUFTFILTER, ÄUSSERER PAPIERELEMENT
	64826	1	LUFTFILTER, PRE-CLEANER
	64807	1	DRUCKFILTER, HYDRAULIK
	74093	1	HYDRAULIKÖLFILTER, RÜCKLAUF
	A3958	1	ÖLPEILSTAB-ENTLÜFTER
	64828	2	ZÜNDKERZE

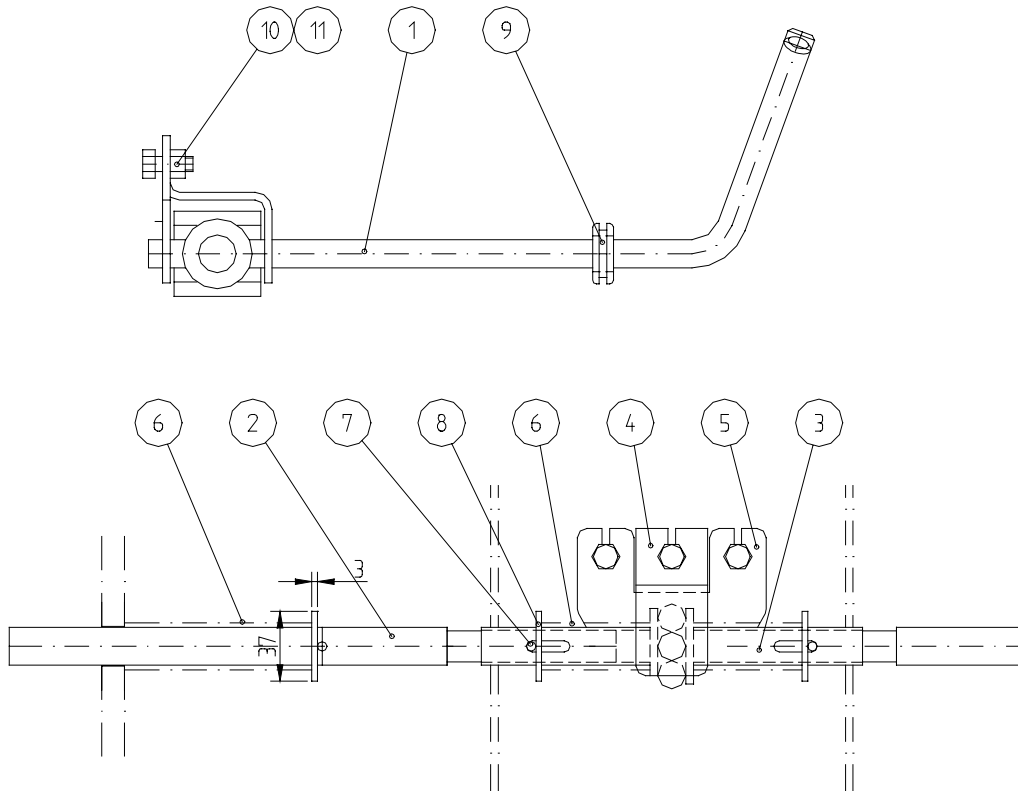
### HUBARM A21133





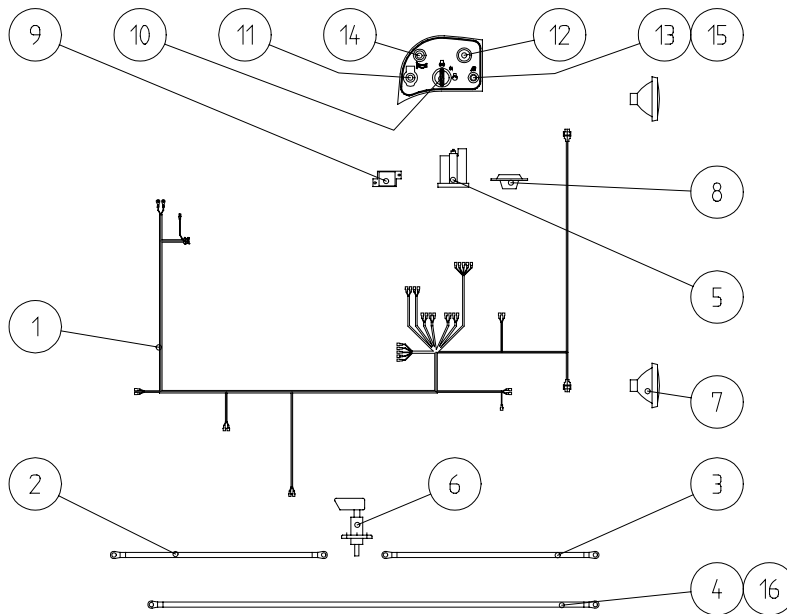
1	A32878	1	HUBARM
2	A32879	1	GERÄTEANBAUPLATTE
3	A45767	1	PARALLELFÜHRUNGSTEIL
4	A45990	1	PARALLELFÜHRUNGSSTANGE
5	A46450	1	SCHLAUCHFÜHRUNGS-AUFNAHME
6	A45768	1	SCHUTZBLECH, SCHLÄUCHE
7	A45937	2	SCHLAUCHENKLEMME
8	A46400	4	PARALLELFÜHRUNGSSTANGE
9	A45991	1	VERRIEGELUNGSBOLZEN
10	A45808	1	SCHLAUCHENKLEMME
11	A44996	1	HYDRAULIKZYLINDER, HEBEN F50/25*200
12	A44997	1	HYDRAULIKZYLINDER, KIPPEN F50/F25*75
13	A46397	1	GELENKBOLZEN, HUBARM
14	A46396	1	GELENKBOLZEN, PARALLELFÜHRUNG
15	A46394	1	GELENKBOLZEN, KIPPEN
16	A46399	2	GELENKBOLZEN, KIPPZYLINDER
17	A46398	1	GELENKBOLZEN, HUBZYLINDER
18	A46253	1	HYDR. SCHLAUCH L=1320 TYPE 087-3/16"
19	A46254	1	HYDR. SCHLAUCH L=1110 TYPE 087-3/16"
20	A46256	1	HYDR. SCHLAUCH L=2730 TYPE 087-3/16"
21	A46255	1	HYDR. SCHLAUCH L=2580 TYPE 087-3/16"
22	64138	1	DRUCKFEDER, DIN2098 2*25*135
23	64769	2	GELENKLAGER GE25ES F42/25-20(16)
24	74705	2	SEEGER-RING J 42*1,75 DIN 472
25	64586	4	GLEITLAGER BRM-80 TFP-3040
26	72147	6	SECHSKANTSCHRAUBE ZN M10* 16 DIN 933
27	72130	2	SECHSKANTSCHRAUBE ZN M 8* 20 DIN 933
28	72118	2	SECHSKANTSCHRAUBE ZN M 6* 20 DIN 933
29	72119	4	SECHSKANTSCHRAUBE ZN M 6* 25 DIN 933
30	72330	2	SECHSKANTMUTTER M16 DIN 985 ZNNYLOC
31	72320	11	SECHSKANTMUTTER ZN M8 DIN 985 NYLOC
32	72318	4	SECHSKANTMUTTER M6 DIN 985 ZNNYLOC
33	73123	2	UNTERLEGSSCHEIBE M20 A21 DIN 125 ZN
34	73461	2	UNTERLEGSSCHEIBE M16 18 DIN 126 ZN
35	74531	6	UNTERLEGSSCHEIBEPARI M10 NL10 NORDLOCK
36	73122	8	UNTERLEGSSCHEIBE M 8 A8,4 DIN 125 ZN
37	71793	1	FEDERSPLINT 6* 40 DIN 1481
38	72798	5	SCHMIERNIPPEL DIN 71412 R1/8" GERADE
39	64678	3	GERADE EINSCHRAUBVERSCHR. F40XS6-1/4"
40	64687	1	WINKEL-VERSCHRAUBUNG 90° C40XS6-1/4"
41	A46417	1	HUBARMSTÜTZE
42	A46472	1	ABSTANDHÜLSE
43	64788	2	GLEITLAGER BRM-80 TFP-5540
44	A46537	2	STÜTZHÜLSE

**FESTSTELLBREMSE A33076**



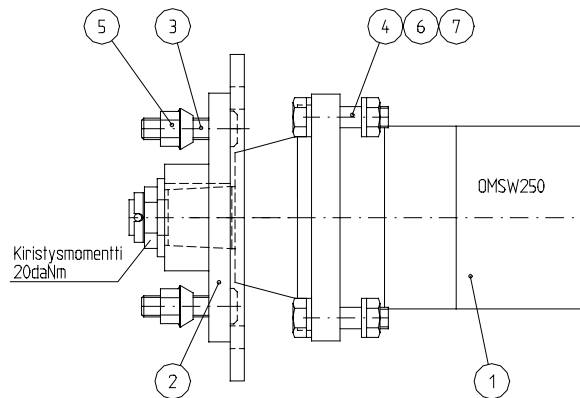
1	A45670	1	STANGE
2	A45667	2	VERRIEGELUNGSBOLZEN
3	A45666	2	BÜCHSE
4	A45669	1	HALTERUNG
5	A45668	1	GRUNDPLATTE
6			
7	71792	4	FEDERSPLINT 5* 32 DIN 1481KELTA
8	73123	4	UNTERLEGSCHIEBE M20 A21 DIN 125 ZN
9	64786	1	DURCHFÜHRUNGSDICHT. F32/25/19,S=4H=11
10	72130	3	SECHSKANTSCHRAUBE ZN M 8* 20 DIN 933
11	72320	3	SECHSKANTMUTTER ZN M8 DIN 985 NYLOC

## ELEKTROSYSTEM, AVANT 200 / KOHLER A46659



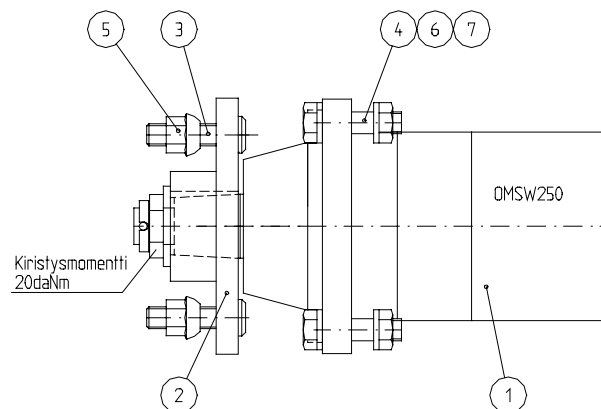
1	A21141	1	KABELBAUM, AVANT 200 / KOHLER
2	A46412	1	KABEL HAUPTSCHALTER/ERDE
3	A46413	1	KABEL HAUPTSCHALTER/BATTERIE
4	A46414	1	KABEL BATTERIE/STARTER
5	64152	1	BETRIEBSSTUNDENZÄHLER
6	64141	1	HAUPTSCHALTER
7	64785	2	ARBEITSLICHT
8	64157	1	HUPE 12 V DC
9	64292	1	SICHERUNGSKASTEN, 2 SICHERUNGEN
10	64784	1	ZÜNDSCHLOSS
11	64213	1	STECKDOSE
12	64103	1	KONTROLLEUCHE 12V GRÜN
13	64602	1	KIPPSCHALTER
14	64074	1	DRUCKKNOPF, F22,5
15	64603	1	GUMMISCHUTZ, KIPPSCHALTER
16	64113	1	SCHUTZPFEIFE

**RADMOTOR, VORNE A46243**

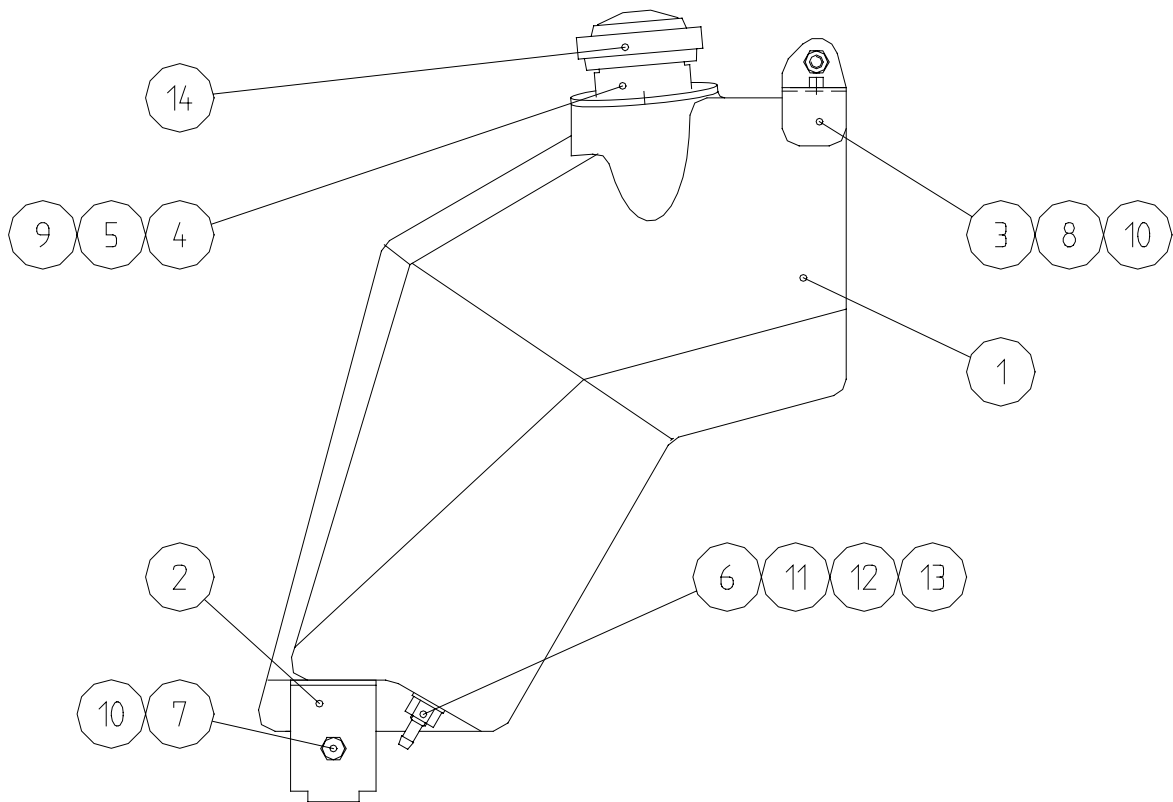


1	64540	1	HYDRAULIKMOTOR OMSW 250
2	A46242	1	RADNABE, VORNE, AVANT 200
3	74691	4	RADBOLZEN 10.9 M12*1,5-60
4	72171	4	SECHSKANTSCHRAUBE ZN M12* 45 DIN 931
5	73743	4	RADMUTTER M12*1,5 DIN74361
6	72324	4	SECHSKANTMUTTER M12 DIN 985 ZNNYLOC
7	73613	8	UNTERLEGSCHIEBE M12 A12 DIN127ZN JOUSI

**RADMOTOR, HINTEN A46244**

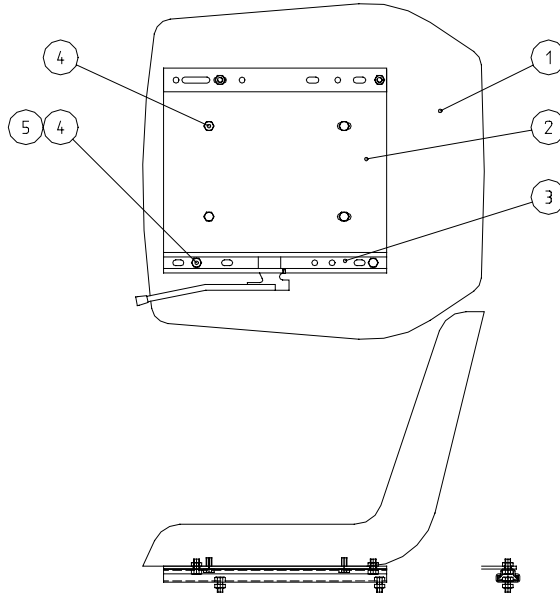


1	64540	1	HYDRAULIKMOTOR OMSW 250
2	A43973	1	RADNABE OMS
3	74691	4	RADBOLZEN 10.9 M12*1,5-60
4	72171	4	SECHSKANTSCHRAUBE ZN M12* 45 DIN 931
5	73743	4	RADMUTTER M12*1,5DIN74361
6	72324	4	SECHSKANTMUTTER M12 DIN 985 ZNNYLOC
7	73613	8	UNTERLEGSCHIEBE M12 A12 DIN127ZN JOUSI

**KRAFTSTOFFBEHÄLTER A46411**

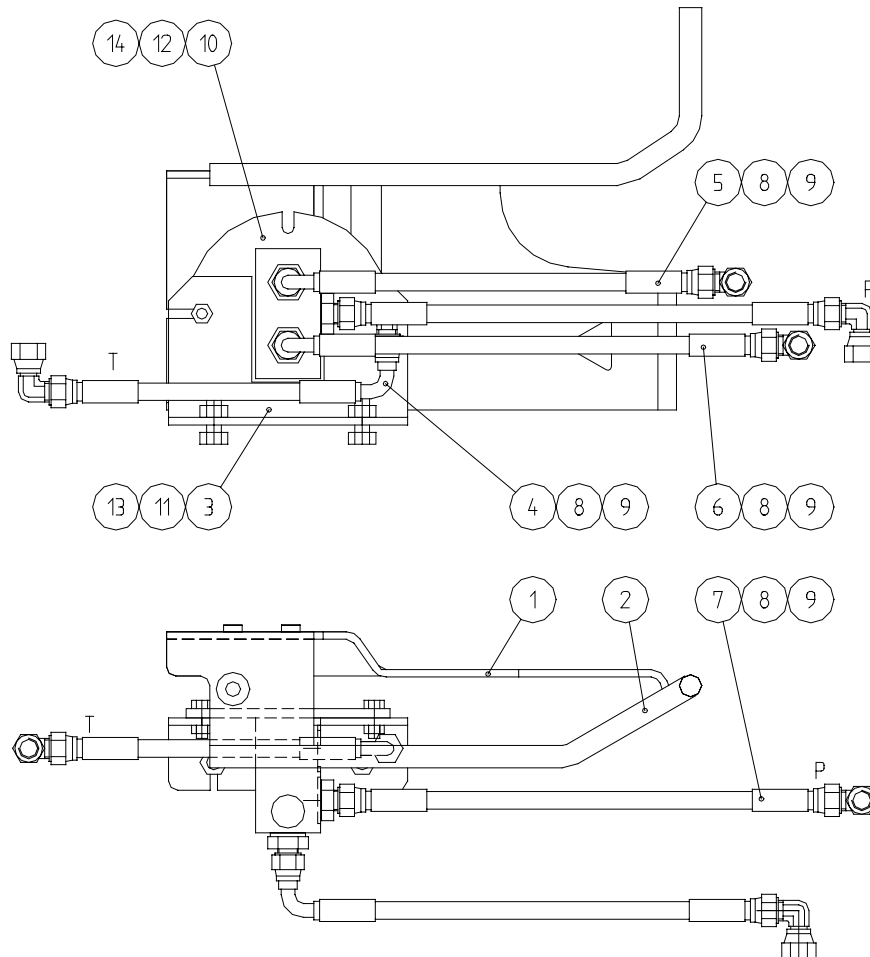
1	A33081	1	KRAFTSTOFFBEHÄLTER 9 L
2	A46284	1	AUFNAHME, UNTERE, BATTERIE
3	A46285	1	AUFNAHME, OBERE, BATTERIE
4	A43133	1	AUFNAHME, TANKDECKEL
5	A46288	1	DICHTUNG, TANKDECKEL
6	A43531	1	NIPPEL, KRAFTSTOFFSCHLAUCH F7MM
7	72139	1	SECHSKANTSCHRAUBE ZN M 8* 60 DIN 931
8	72130	1	SECHSKANTSCHRAUBE ZN M 8* 20 DIN 933
10	72320	2	SECHSKANTMUTTER ZN M8 DIN 985 NYLOC
11	72322	1	SECHSKANTMUTTER M10 DIN 985 ZN
12	73121	1	UNTERLEGSCHIEBE M10 A10,5 DIN 125 ZN
14	64855	1	TANKDECKEL

**FAHRERSITZ**



1	65077	1	SITZ, GRÜN/SCHWARZ AVANT
2	A46421	1	SITZRAHMEN
3	64792	1	EINSTELLSCHEIBEN, SATZ
4	72128	12	SECHSKANTSCHRAUBE ZN M 8* 12 DIN 933
5	72319	8	SECHSKANTMUTTER ZN M 8 DIN 934 ZN

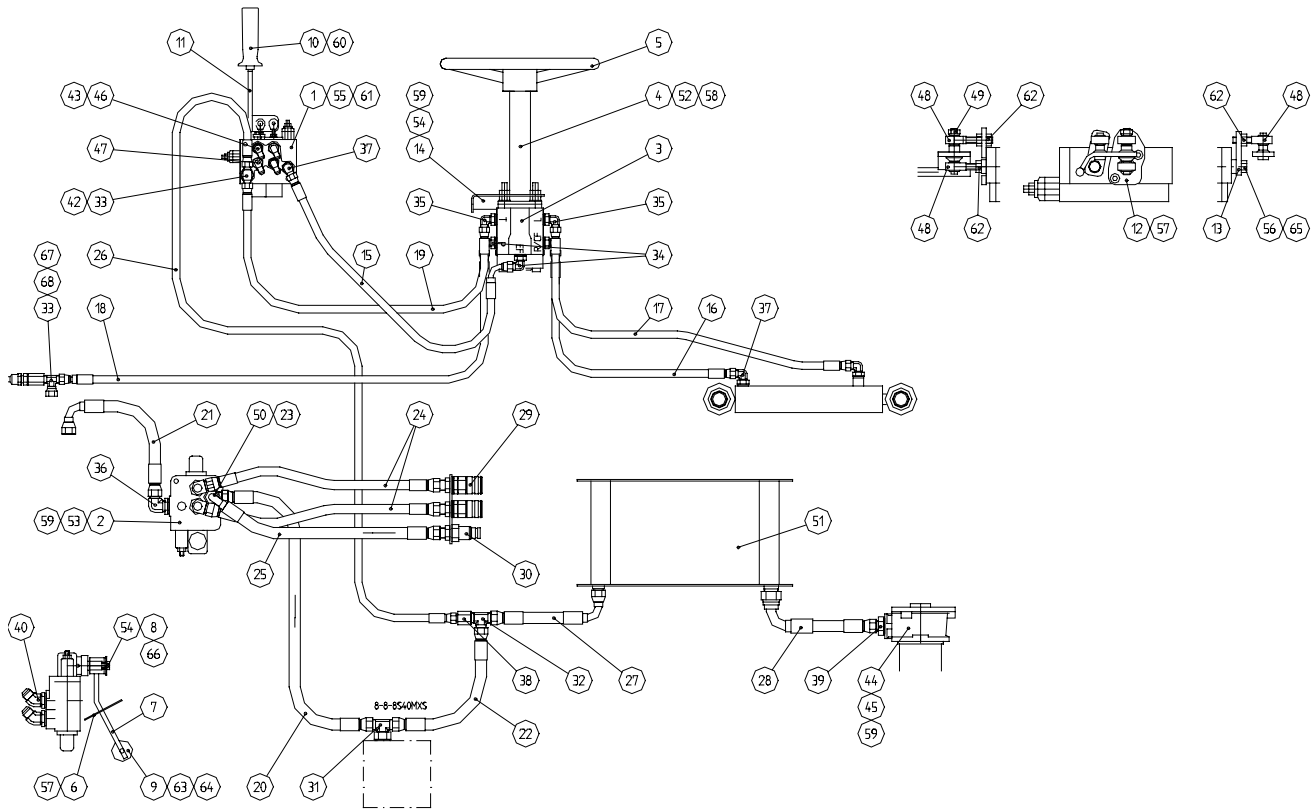
## FAHRPEDAL A33078



1	A45783	1	FAHRPEDAL , RECHTS
2	A45785	1	FAHRPEDAL , LINKS
3	A45662	1	AUFNAHME, FAHRPEDAL
4	A46259	1	HYDR. SCHLAUCH L=320 TY PE 087-3/16"
5	A46257	1	HYDR. SCHLAUCH L=810 TY PE 087-3/16"
6	A46258	1	HYDR. SCHLAUCH L=900 TYPE087-3/16"
7	A46260	1	HYDR. SCHLAUCH L=900 TY PE 087-3/16"
8	64678	4	GERADE EINSCHRAUBVERSCHR. F40XS6-1/4"
9	64687	5	WINKEL-VERSCHRAUBUNG 90° C40XS6-1/4"
10	64783	1	HYDR. PEDAL
11	72130	2	SECHSKANTSCHRAUBE ZN M 8* 20 DIN 933
12	72117	2	SECHSKANTSCHRAUBE ZN M 6* 16 DIN 933
13	72320	2	SECHSKANTMUTTER ZN M8 DIN 985 NYLOC
14	72318	2	SECHSKANTMUTTER M6 DIN 985 ZNNYLOC

HYDRAULIKSCHLÄUCHE

A21132

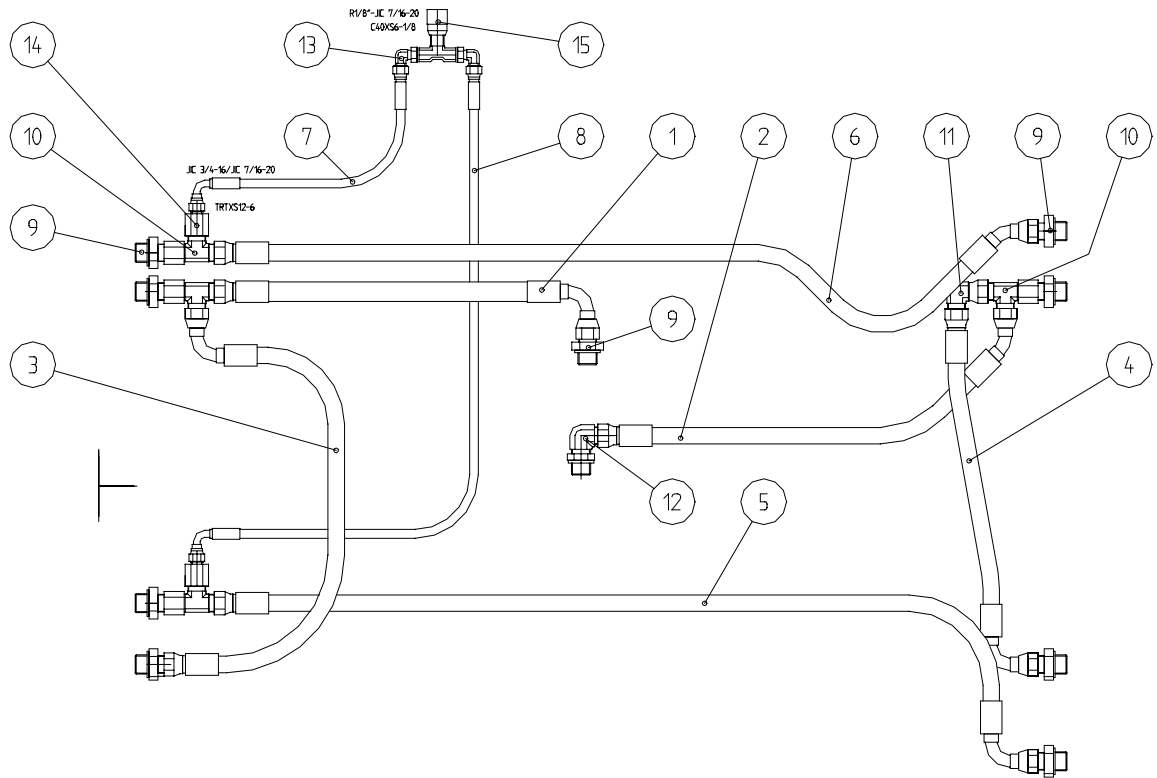


1	64795	1	STEUERGERÄT BLB
2	64770	1	STEUERGERÄT SD5/1-
3	64178	1	LENKAGGREGAT
4	64780	1	LENKAUFSATZ
5	65076	1	LENKRAD AVANT
6	A46150	1	SPERRE
7	A46276	1	FUSSHEBEL
8	A46277	1	ABSTANDHÜLSE
10	A44435	1	BEDIENHEBEL, KUNSTSTOFF
11	A46432	1	HEBEL
12	A46427	1	AUFNAHMEPLATTE
13	A46428	1	HEBEL
14	A45116	1	AUFNAHME, LENKAGGREGAT
15	A46261	1	HYDR. SCHLAUCH L=1130 1LW-04 JIC10
16	A46262	1	HYDR. SCHLAUCH L=510 1L W-04 JIC10
17	A46263	1	HYDR. SCHLAUCH L=780 1LW-04 JIC10
18	A46264	1	HYDR. SCHLAUCH L=1160 1LW-04 JIC10
19	A46265	1	HYDR. SCHLAUCH L=1260 1LW-04 JIC10
20	A46266	1	HYDR. SCHLAUCH L=1170 1LW-06 JIC12



21	A46268	1	HYDR. SCHLAUCH L=1250 2LW-06 JIC12
22	A46269	1	HYDR. SCHLAUCH L=275 1LW-08 JIC12
23	64050	1	L-VERSCHRAUBUNGSRAHMEN R6XS12
24	A46271	2	HYDR. SCHLAUCH L=1450 2 LW-06 JIC12
25	A46272	1	HYDR. SCHLAUCH L=1450 1LW-06 JIC12
26	A46273	1	HYDR. SCHLAUCH L=325 1LW-04 JIC10
27	A46267	1	HYDR. SCHLAUCH L=350 1LW-08 JIC12
28	A46274	1	HYDR. SCHLAUCH L=1220 1LW-08 JIC12
29	64566	2	SCHNELLKUPPLUNGSR. FLAT 1/2" FA9 ½
	64568	2	SCHUTZPROPF, GUMMI, SCHNELLKUPPLUNGSR
30	64565	1	SCHNELLKUPPLUNGSNIPP FLAT 1/2" MA9 ½
	64567	1	SCHUTZGUMMI, SCHNELLKUPPLUNGSNIPPEL
31	64771	1	T-VERSCHRAUBUNGSRAHMEN S40XS12-1/2
32	64200	1	T-VERSCHRAUBUNG JTXS12
33	64070	2	T-GEWINDEVERSCHRAUBUNGSRAHMEN S6XS10
34	64166	2	WINKEL-VERSCHRAUBUNG 90° C40XS10-1/2"
35	64044	3	WINKEL-VERSCHRAUBUNG 90° C40XS10-3/8
36	64068	1	WINKEL-VERSCHRAUBUNG 90° C40XS12-3/8
37	64087	3	WINKEL-VERSCHRAUBUNG 90° C40XS10-1/4"
38	64051	1	REDUZIERVERSCHRAUBUNG TRTXS12-10
39	64058	1	GERADE EINSCHRAUBVERSCHR. F40XS12-1/2
40	64791	2	WINKEL-VERSCHRAUBUNG 45° V40XS12-3/8
41	64041	2	GERADE EINSCHRAUBVERSCHR. F40XS10-3/8
42	64059	1	GERADE EINSCHRAUBVERSCHR. F40XS10-1/4
43	64678	2	GERADE EINSCHRAUBVERSCHR. F40XS6-1/4"
44	73750	1	HYDR. ÖLFILTER, RÜCKLAUF, OMTF65-20
45	74093	1	FILTEREINSATZ MF100 F5-6/P20 (CR65-20)
46	64308	2	WINKEL-VERSCHRAUBUNG 90° C6XS6
47	64687	2	WINKEL-VERSCHRAUBUNG 90° C40XS6-1/4"
48	63690	3	HEBELARM ASAHI JAM 6
49	A41822	1	MUTTER M 6
50	64042	1	GERADE EINSCHRAUBVERSCHR. F40XS12-3/8
51	64546	1	ÖLKÜHLERZELL
52	74587	4	STIFTSCHRAUBE M10* 35 DIN 939-5.8
53	74503	3	SECHSKANTSCHRAUBE ZN M 8* 65 DIN 931
54	72130	3	SECHSKANTSCHRAUBE ZN M 8* 20 DIN 933
55	74516	3	SECHSKANTSCHRAUBE ZN M 6* 50 DIN 933
56	72117	1	SECHSKANTSCHRAUBE ZN M 6* 16 DIN 933
57	72110	4	SECHSKANTSCHRAUBE ZN M 5* 16 DIN 933
58	72321	8	SECHSKANTMUTTER ZN M 10 DIN 934
59	72320	7	SECHSKANTMUTTER ZN M8 DIN 985 NYLOC
60	72319	1	SECHSKANTMUTTER ZN M8 DIN 934 ZN
61	72318	3	SECHSKANTMUTTER M6 DIN 985 ZNNYLOC
62	72317	4	SECHSKANTMUTTER M6 DIN 934 ZN
63	72322	1	SECHSKANTMUTTER M10 DIN 985 ZN
64	73018	1	UNTERLEGSCHIEBE M10 R11 DIN440ZN KORI
65	74452	1	UNTERLEGSCHIEBE M 6 A6 DIN127ZN JOUSI
66	73962	1	UNTERLEGSCHIEBE M 8 A8 DIN127ZN JOUSI
67	64195	1	MESSERVERSCHRAUBUNG TT4XS10-1/4"
68	64196	1	MANOMETERVERSCHR M16*2 <=> R1/4"GEWIND

**HYDRAULIKSCHLÄUCHE, FAHRANTRIEB A33077**



1	A46245	1	HYDR. SCHLAUCH L=700 2LW-08 JIC12
2	A46246	1	HYDR. SCHLAUCH L=1200 2LW-08 JIC12
3	A46247	1	HYDR. SCHLAUCH L=570 2L W-06 JIC12
4	A46248	1	HYDR. SCHLAUCH L=385 2L W-06 JIC12
5	A46249	1	HYDR. SCHLAUCH L=2580 2LW-06 JIC12
6	A46250	1	HYDR. SCHLAUCH L=2120 2LW-06 JIC12
7	A46251	1	HYDR. SCHLAUCH L=900 TYPE 087-3/16"
8	A46252	1	HYDR. SCHLAUCH L=1300 TYPE 087-3/16"
9	64058	9	GERADE EINSCHRAUBVERSCHR. F40XS12-1/2
10	64050	4	L-VERSCHRAUBUNGSRAHMEN R6XS12
11	64134	1	WINKEL-VERSCHRAUBUNG 90° C6XS12
12	64045	1	WINKEL-VERSCHRAUBUNG 90° C40XS12-1/2
13	64798	2	WINKEL-VERSCHRAUBUNG 90° C40XS6-1/8"
14	64711	2	REDUZIERVERSCHRAUBUNG TRTXS12-6
15	64797	1	DROSSELVENTIL 9N200S R1/8"